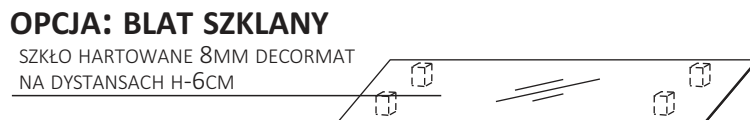
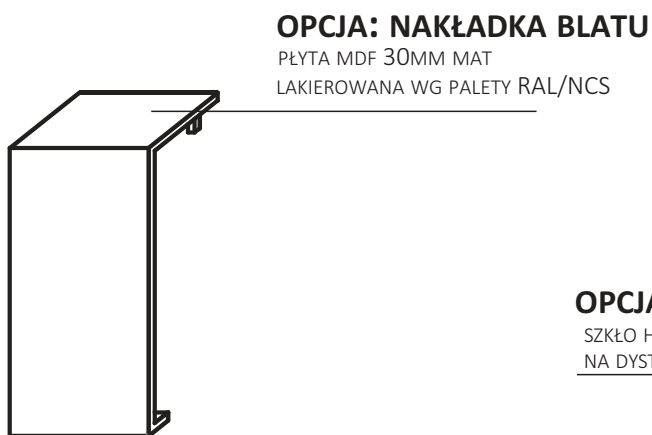
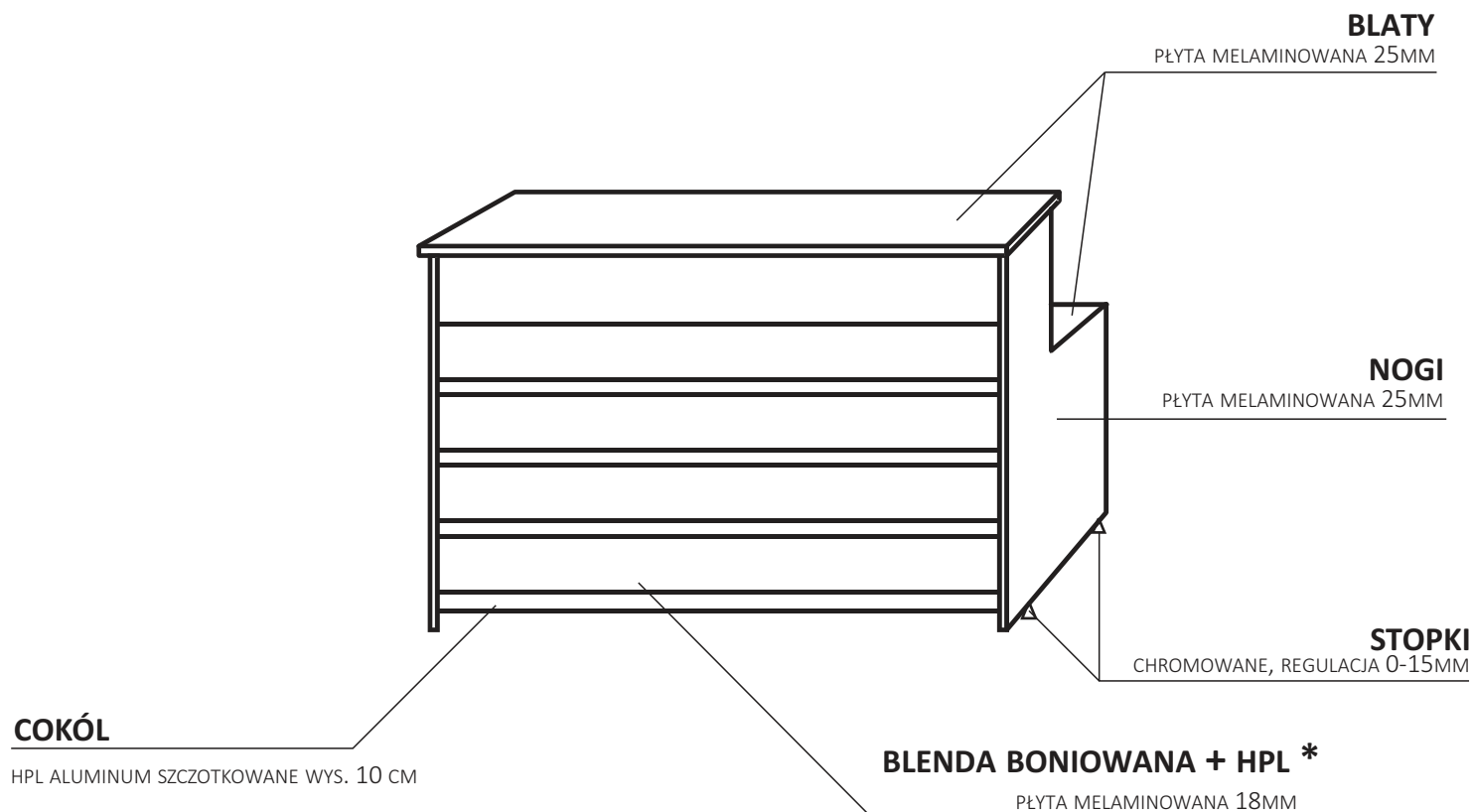


SALVA

LADY RECEPCYJNE

OPIS TECHNICZNY



* BONIE Z PŁYTY 18MM. MIĘDZY BONIAMI HPL ALUMINIUM SZCZOTKOWANE
OPCJA : MIĘDZY BONIAMI MDF LAKIEROWANY NA MAT WG. PALETY RAL LUB NCS - BEZ DOPLAT

OPIS TECHNICZNY

LADY BONIOWANE

BLATY I NOGI	PŁYTA 25MM, PCV 2MM
BLENDĄ	NIEDZIELONA, PŁYTA 18MM, PCV 2MM
COKÓŁ	WYSOKOŚĆ 10MM - HPL ALUMINIUM SZCZOTKOWANE

BONIE	PŁYTA 18MM, PCV 2MM, H 75CM - 3 BONIE , H 115CM - 4 BONIE MIĘDZY BONIAMI WSTAWKA Z HPL ALUMINIUM SZCZOTKOWANE
--------------	------------------------------------------------------------------------------------------------------------------

OPCJA	WSTAWKI MIĘDZY BONIAMI Z LAKIEROWANEGO MDF WG KOLORYSTYKI RAL/NCS - BEZ DOPŁAT
--------------	--------------------------------------------------------------------------------

OPCJA	BLAT SZKLANY 8MM NA DYSTANSACH Z ANDOWANEGO ALUMINIUM H6CM STOPKI CHROMOWANE DO WYPOZIOMOWANIA W ZAKRESIE 0-15MM
--------------	-------------------------------------------------------------------------------------------------------------------------

KONSTRUKCJA POŁĄCZONA ZE SOBĄ ZŁĄCZAMI MIMOŚRODOWYMI

DO SYSTEMU SALVA PROPONUJEMY SZAFY I REGAŁY PRIMUS, IDEA ORAZ TORO

TERMIN REALIZACJI: DO 14 DNI ROBOCZYCH

PAKOWANIE

LADY NISKIE H75	PACZKA
LADY WYSOKIE H115	PACZKA
LADA S300 (NAROŻNIK)	W CAŁOŚCI
BLAT SZKLANY	SKRZYNIA